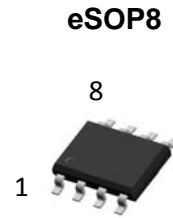


1 产品特点

- 4 阶驱动
- 可适用于交流 85-135VAC (110/120VAC 市电) 或 170-260VAC (220/230VAC 市电)范围
- 芯片 4V 启动，自身耐压高达 500V
- 固定电流（无需外部设置电阻），亦有可调电流型号供选。
- 电流准确度为±5% (芯片结温 Tj 为 0~110°C)
- 智能过温调节(当芯片结温 Tj >110°C)
- ROHS eSOP-8 封装
- 兼容 PWM 调光或可控硅调光

2 典型应用

- 交流 LED 照明
- 普通 LED 照明
- 装饰用 LED 照明
- 广告招牌灯箱照明
- COB 模组



3 脚位定义

eSOP8	脚位名称
1	VIN
2	VDD
3	PWM/DIM *
4	GND
5	A4
6	A3
7	A2
8	A1

* 注: 不同型号脚位定义不同。

4 产品描述

MIK38xx 系列是一种四阶、线性 LED 驱动芯片。对比单阶的线性驱动芯片，它的优势是流明输出更高，频闪较低，PF 大于 99%，以及 THD 小于 10%等优势。单颗 MIK38XX 最大峰值输出为 90mA，可推动 15W 的灯。四阶的电流幅度依次为峰值的 25%、50%、75%、100%。MIK38xx 除了能接受 PWM 调光信号之外，也兼容可控硅调光器。

MIK38xx 跟 Mikpower 其它的线性 LED 驱动芯片一样，具有过温智能调节功能。当芯片的结温 Tj 达 110 °C 或以上时，其峰值输出电流会自动降低。这样驱动芯片上的功率消耗会减少，防止芯片过热甚至烧毁。当芯片内部结温 Tj 接近 160 °C 时，其电流输出降到极小。这样的智能过温保护，对芯片及 LED 整灯的安全使用及延长寿命十分有利。

5 产品型号表

型号	最大输入电压(V)	标称电流(mA)	封装形式
			eSOP-8
MIK3840	500	40	✓
MIK3850	500	50	✓
MIK3865	500	65	✓
MIK3875	500	75	✓
MIK3890	500	90	✓

6 典型应用

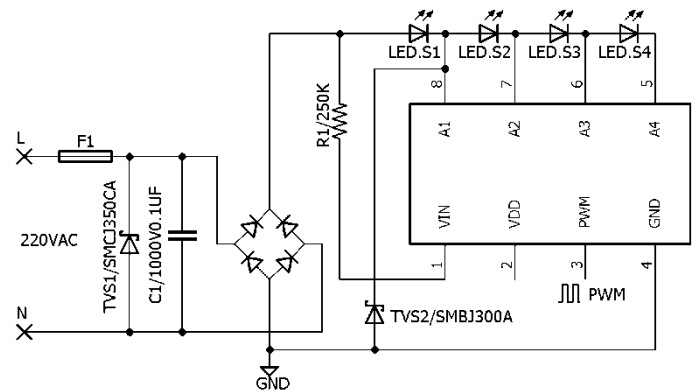
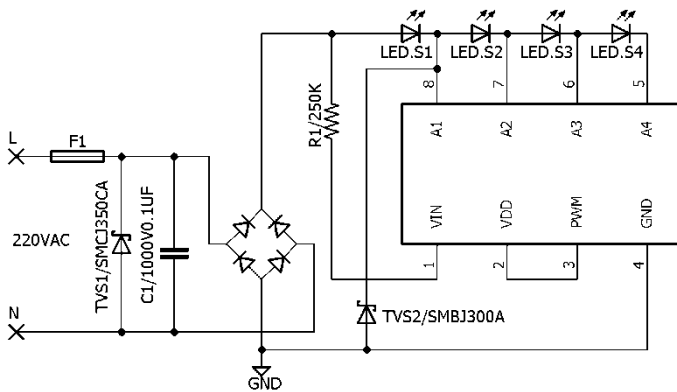


图 1: MIK38XX 典型应用

图 2: MIK38XX 的 PWM 调光应用

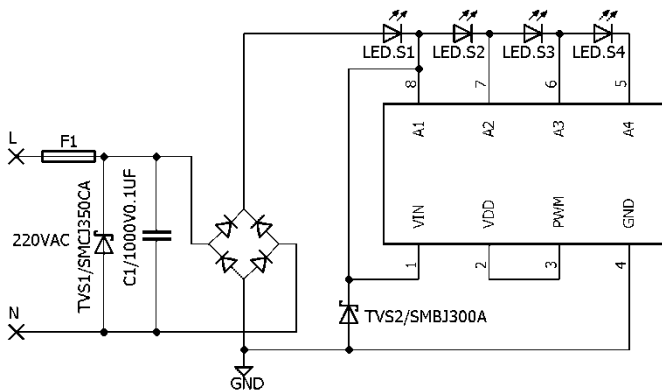


图 3: MIK38XX COB 应用

7 最大参数值

输入电压	500V	热阻 θ_{JA}	eSOP8: 100 °C /W
工作环境温度	-40 °C ~ 125 °C		
结温	150 °C		
存储温度	-65 °C ~ 150 °C		
焊接温度	260 °C		

8 电气参数

$T_A=25^{\circ}\text{C}$, unless otherwise specified.

Parameter	Test Conditions	Symbol	Min	Typ	Max	Unit
Operating Voltage		V_{IN}	4		500	V
Output Current (MIK3840)	$V_{IN} = 20\text{V}$	I_A	38.00	40	42.00	mA
Output Current (MIK3850)	$V_{IN} = 20\text{V}$	I_A	47.50	50	52.50	mA
Output Current (MIK3865)	$V_{IN} = 20\text{V}$	I_A	61.75	65	68.25	mA
Output Current (MIK3875)	$V_{IN} = 20\text{V}$	I_A	71.25	75	78.75	mA
Output Current (MIK3890)	$V_{IN} = 20\text{V}$	I_A	85.50	90	94.50	mA
Output Current Tolerance	$0^{\circ}\text{C} < T_J < 110^{\circ}\text{C}$	I_{TOL}	-5		+5	%
Thermal Regulation Onset Temperature	$V_{IC}=20\text{V}$, $I_{OUT}=\text{rated}$	T_O		110		$^{\circ}\text{C}$

9 典型电流波形

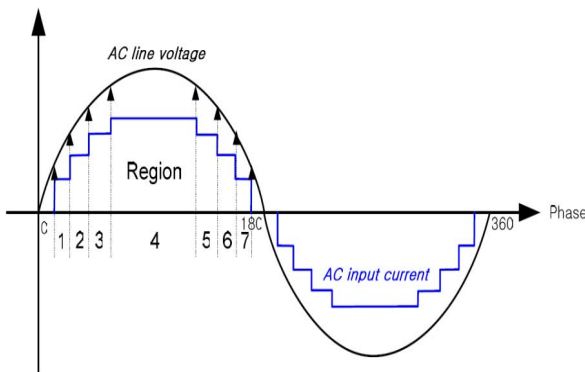


图 4: 输入电流特性

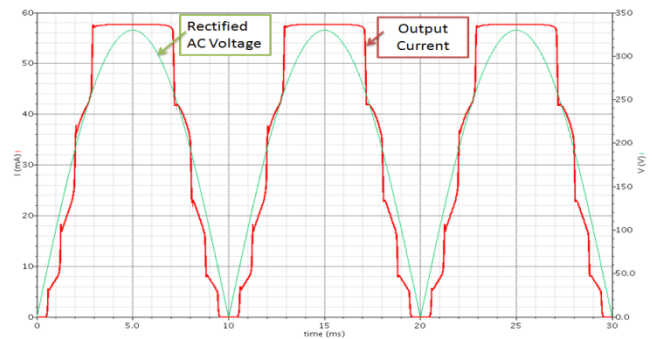


图 5: 输出电流特性

10 封装

10.1 eSOP-8 封装外观图

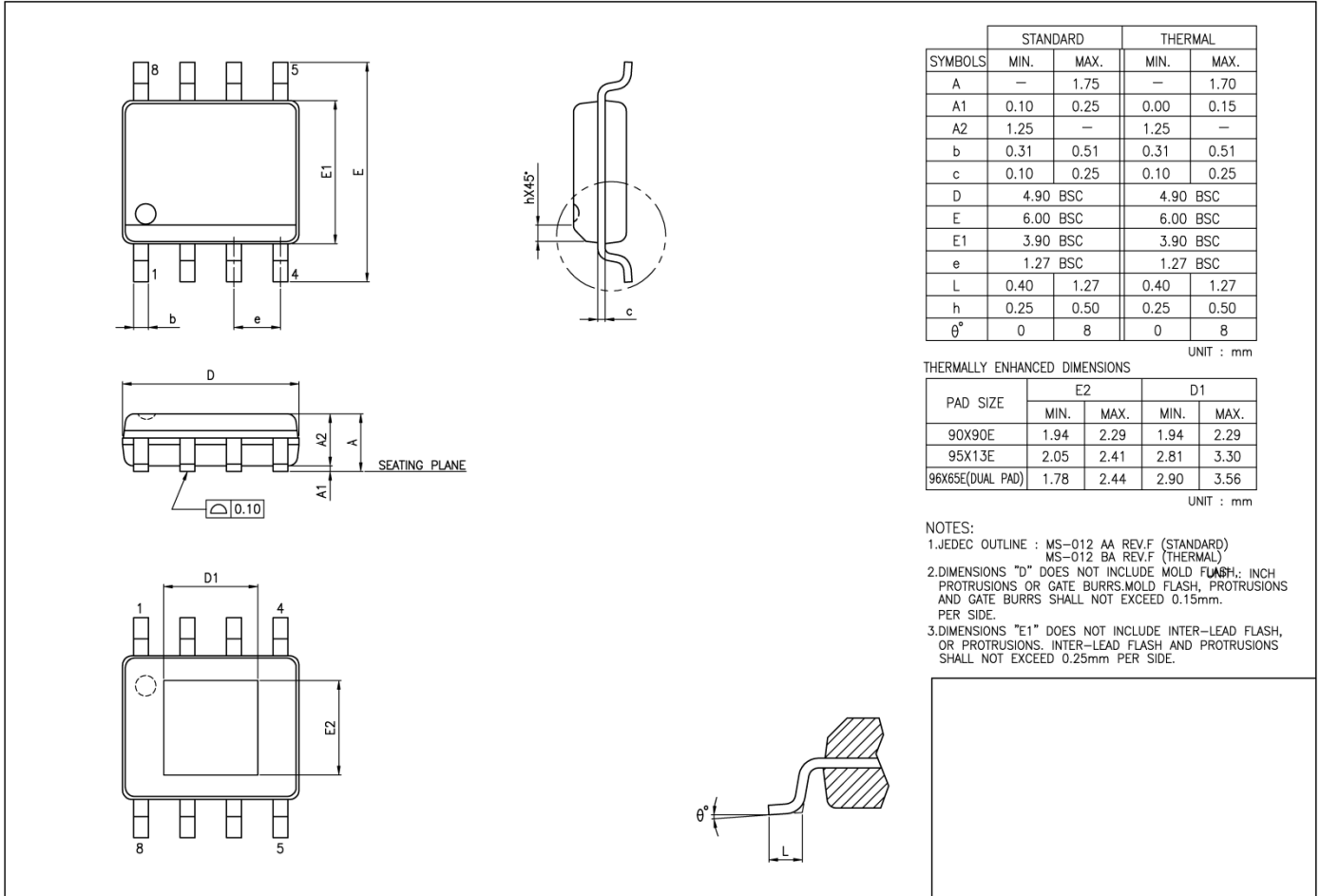
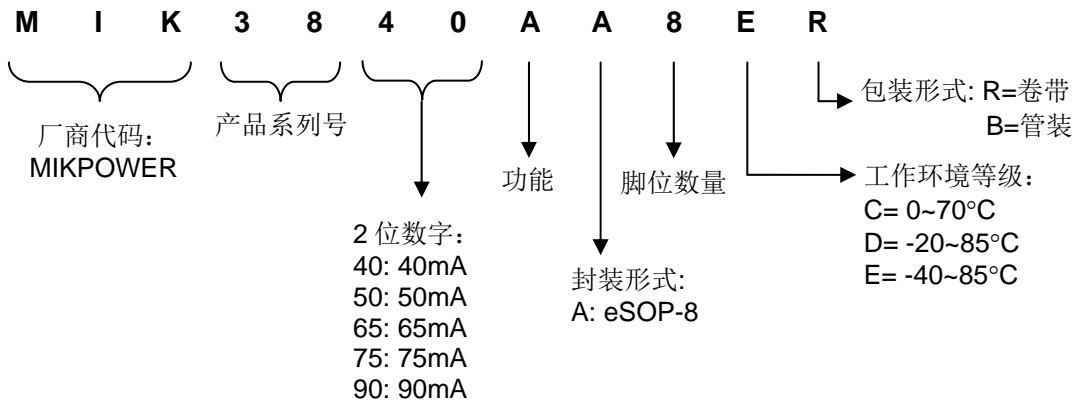


图 6

11 订购信息:

型号	描述	封装及包装	卷带数量
MIK3840AA8ER	40 mA 固定 PWM 调光	ROHS eSOP-8 Reel	4000
MIK3850AA8ER	50 mA 固定 PWM 调光	ROHS eSOP-8 Reel	4000
MIK3865AA8ER	65 mA 固定 PWM 调光	ROHS eSOP-8 Reel	4000
MIK3875AA8ER	75 mA 固定 PWM 调光	ROHS eSOP-8 Reel	4000
MIK3890AA8ER	90 mA 固定 PWM 调光	ROHS eSOP-8 Reel	4000

附录 A: 料号



附录 B: 芯片标志

