

30mA 智能温控、高压恒流 LED 驱动芯片

1 产品特点:

- 7~200V 工作电压
- 30mA 固定输出电流, 无需外部设置电阻
- $\pm 5\%$ 电流精确度(固定电流模式 0~110°C 结温)
- 智能电流温控调节(结温 > 110 °C)
- TO-252、TO-263 绿色环保封装

2 典型应用:

- 交流 LED 照明
- 普通 LED 照明
- 装饰用 LED 照明
- 广告招牌灯箱照明

3 脚位定义:

TO-252	TO-263	脚位名称
1	1	VA, 正极
4	4	VC, 负极
3	3	空脚

4 订购型号(型号代码详见附录 A):

型号	电流	封装及包装
MIK3623WF3ER	30 mA 固定	环保 TO252 卷带
MIK3623WE3ER	30 mA 固定	环保 TO263 卷带

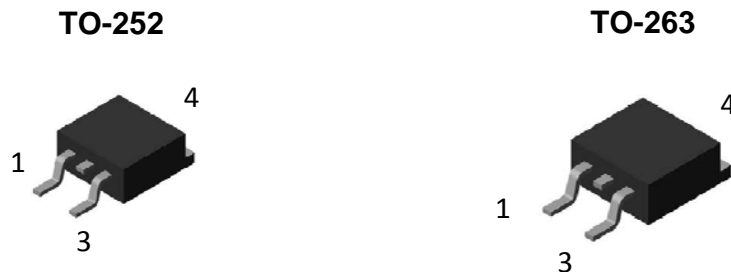


图 1: 封装种类

5 产品描述:

MIK3623 是高压恒流源芯片, 专为 LED 通用照明驱动设计。它可以作为电流源或是电流吸收器来使用。与普通的低电压驱动芯片不同, MIK3623 恒流 LED 驱动芯片能在 7~200V 相当宽的输入电压范围内稳定输出恒定的电流。其电流值在出厂时设定, 在 0~110°C 范围内典型电流为 29.1mA $\pm 5\%$ 。

MIK3623 内建智能温度调节模块。当芯片结温超过约 110°C 时, 芯片的输出电流会从标称值往下降低。如果结温持续上升至 150~160°C 左右, 此时芯片的输出电流会降至极低。电流降低, 芯片上的功率消耗会减小, 结温会下降。当结温降低于 110°C, 芯片的输出电流又会自动恢复到正常值。此智能调节功能让 LED 驱动芯片在较高温度下持续工作, 避免芯片过热损坏或进入过温保护强制关闭状态。同时请参考图 4: 建议正常工作电压区域。

30mA 智能温控、高压恒流 LED 驱动芯片

6 典型应用及建议正常工作区域

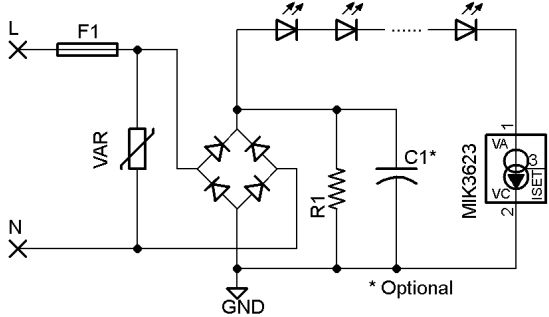


图 2: MIK3623 驱动 LED 串

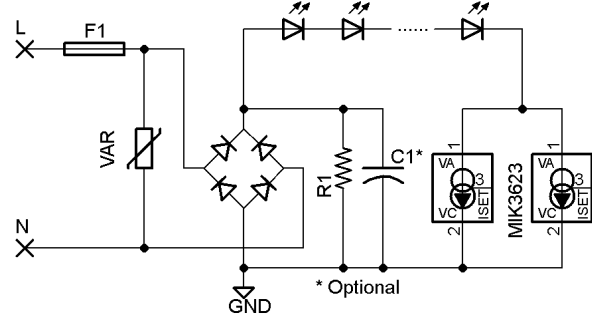


图 3: 多个 MIK3623 并联驱动

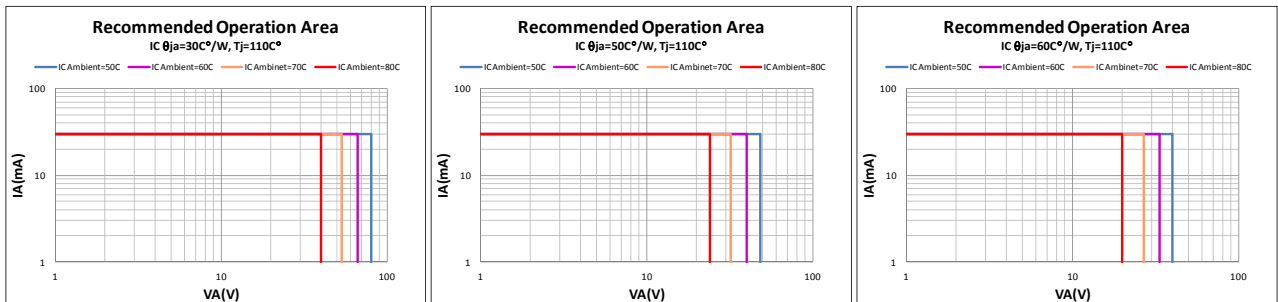


图 4: 建议正常工作区域。

注：电流固定为 30mA，建议芯片正常工作结温不超过 110°C，利用公式(1): $T_J = T_A + P_{IC} \times \theta_{JA}$ 得出建议的最大正常工作电压。 P_{IC} 是芯片的消耗功率； θ_{JA} 是芯片内核散热到其环境的热阻，其值取决于芯片的散热体包括线路板的设计及其散热效果。散热效果好， θ_{JA} 比较小。 T_J 也可利用公式(2): $T_J = T_C + P_{IC} \times \theta_{JC}$ 来计算。 T_C 是芯片散热脚(第 4 脚)表面温度。 P_{IC} 是芯片上的消耗功率。 θ_{JC} 是芯片内核到其自带散热片的热阻。此参数取决于芯片的封装设计以及芯片内核的大小等因素。一般 TO-252 的 θ_{JC} 为 5~10°C/Watt。

7 最大参数值

输入电压	200V	热阻 θ_{JA}	50 °C / W (TO-252) 30 °C / W (TO-263)
工作环境温度	-40 °C ~ 125 °C		
结温	150 °C		
存储温度	-65 °C ~ 150 °C		
焊接温度	260 °C		

8 电气参数

如不特别注明，测试环境温度=25°C

参数	测试条件	符号	最小	典型	最大	单位
工作电压范围	V_{IC}	V_{IN}	7		200	V
输出电流(MIK3623)	$7V < V_{IC} < 200V$	I_A	27.65	29.10	30.56	mA
输出电流精确度	$0^{\circ}C < T_J < 110^{\circ}C$	I_{TOL}	-5		+5	%
智能温控启动结温	$V_{IC}=10V,$ $I_{OUT}=30\text{ mA}$	T_O		110		$^{\circ}C$

9 典型特性图

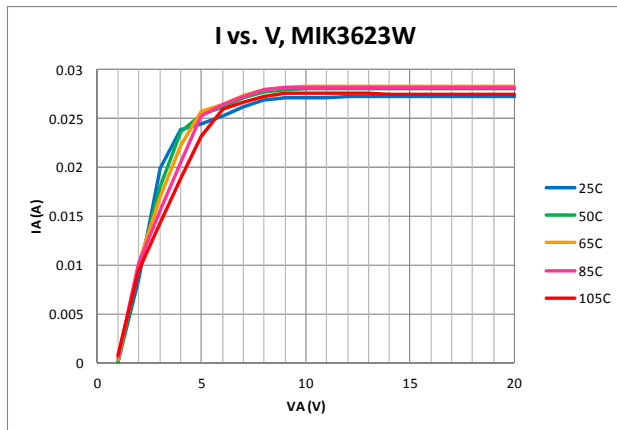


图 5

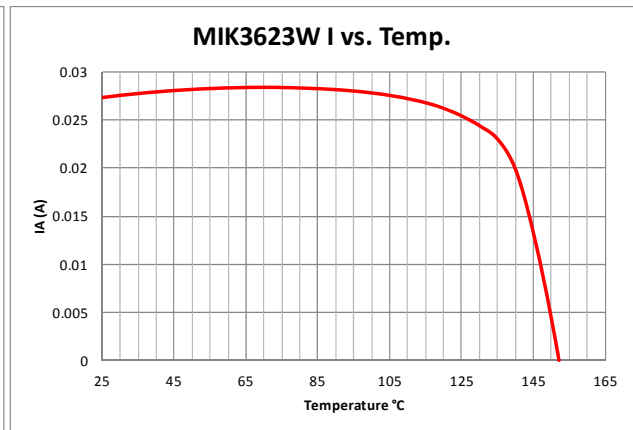


图 6

10 封装

10.1 TO-252 封装尺寸图

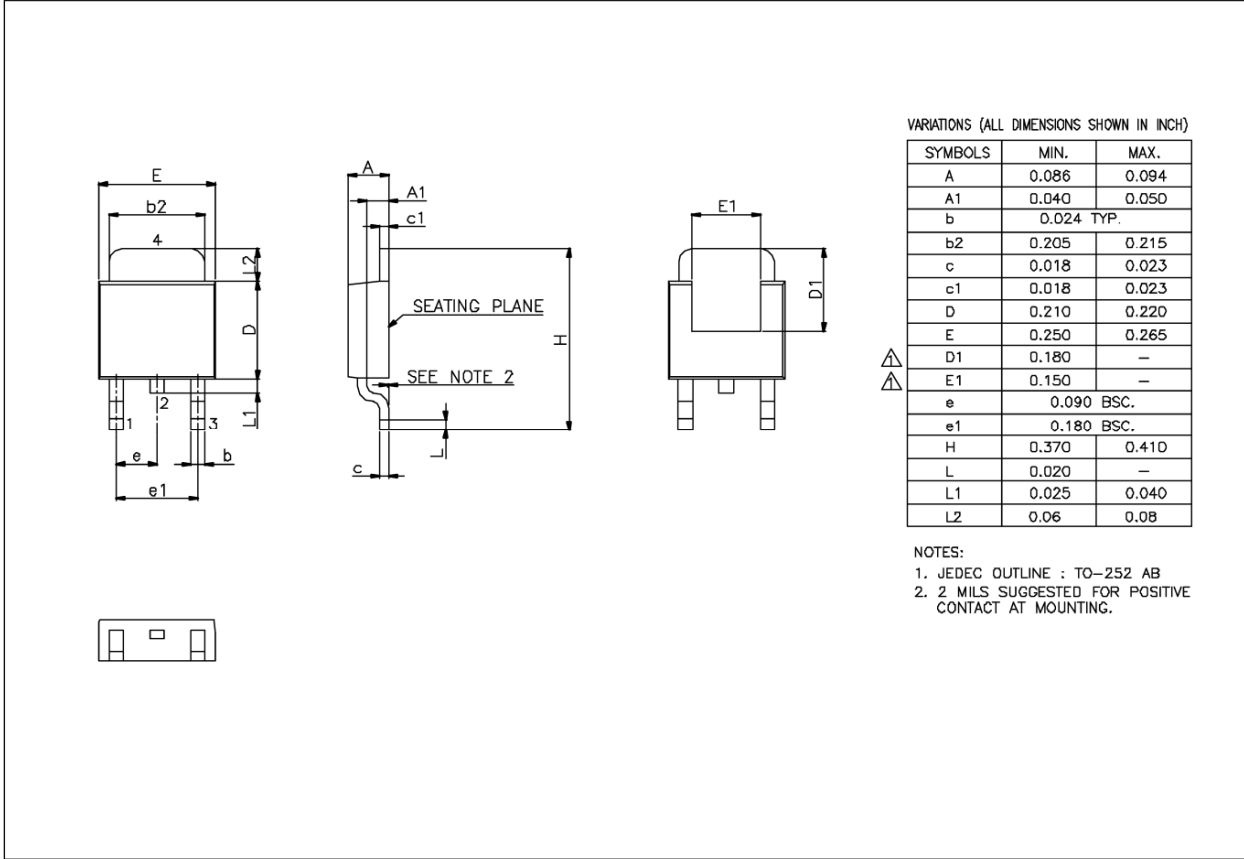


图 7

10.2 TO-263 封装尺寸图

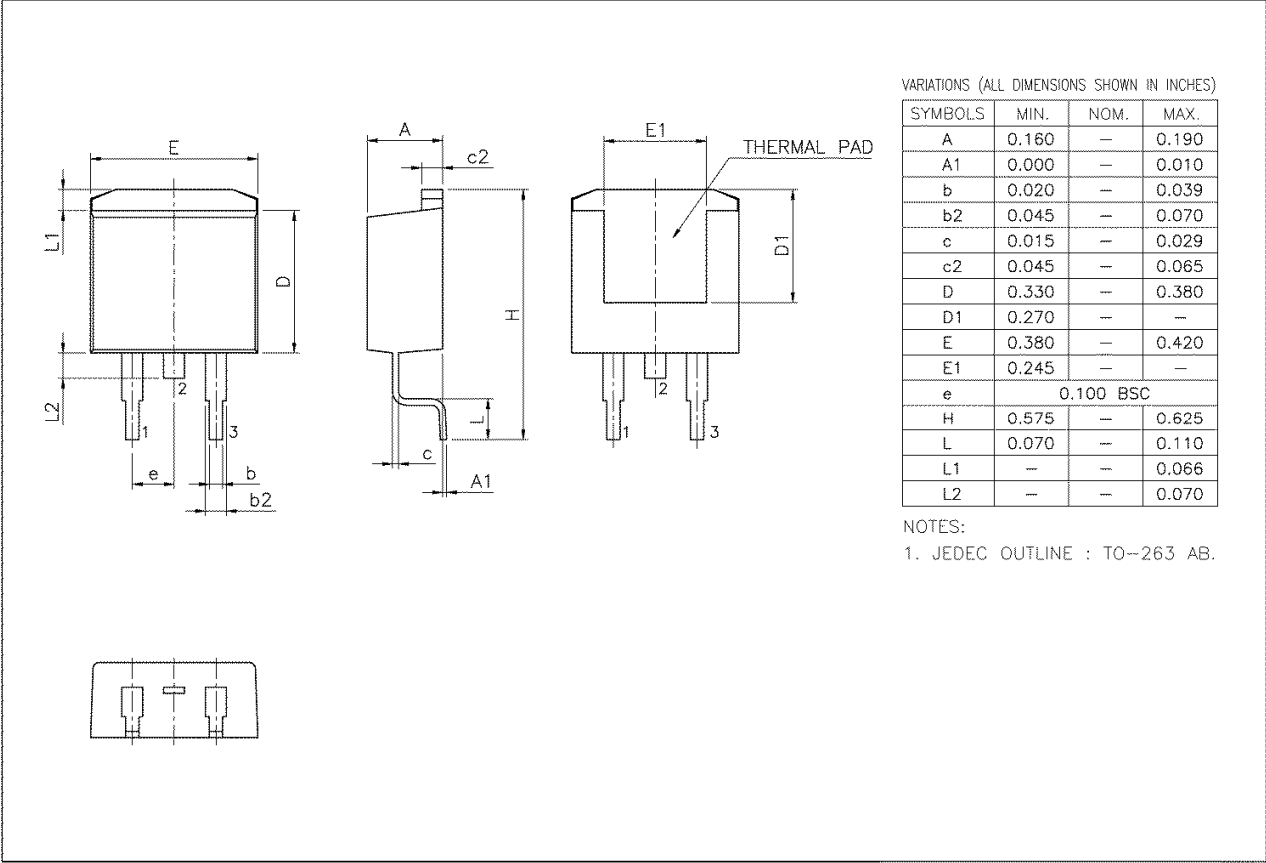


图 8

