

15mA 智能温控、高压恒流 LED 驱动芯片

1 产品特点:

- 7~500V 工作电压
- 15mA 固定输出电流, 无需外部设置电阻
- $\pm 10\%$ 电流精确度(固定电流模式 0~110°C 结温)
- 智能电流温控调节(结温 > 110 °C)
- SOT89-3L、eSOP-8 绿色环保封装

2 典型应用:

- 交流 LED 照明
- 普通 LED 照明
- 装饰用 LED 照明
- 广告招牌灯箱照明

3 脚位定义:

eSOP-8	SOT89-3L	脚位名称
8	1	VA, 正极
1	2 及 4	VC, 负极
2~7	3	N/C, 空脚

4 订购型号(型号代码详见附录 A):

型号	电流	封装及包装
MG3115DA8ER	15 mA 固定	环保 eSOP-8 卷带
MG3115DB3ER	15 mA 固定	环保 SOT89-3L 卷带



图 1: 封装种类

5 产品描述:

MG3115 是高压恒流源芯片, 专为 LED 通用照明驱动设计。它可以作为电流源或是电流吸收器来使用。与普通的低电压驱动芯片不同, MG3115 恒流 LED 驱动芯片能在 7~500V 相当宽的输入电压范围内稳定输出恒定的电流。其高耐压性能很好地应对有波动或有杂讯的电网环境。芯片的输出电流值在出厂时设定, 在 0~110°C 范围内典型电流为 15mA $\pm 10\%$ 。

MG3115 内建智能温度调节模块。当芯片结温超过约 110°C 时, 芯片的输出电流会从标称值降低。如果结温持续上升至 150~160°C 左右, 此时芯片的输出电流会降至极低。电流降低, 芯片上的功率消耗会减小, 结温会下降。当结温下降低于 110°C, 芯片的输出电流又会自动恢复到正常值。此智能调节功能让

15mA 智能温控、高压恒流 LED 驱动芯片

LED 驱动芯片在较高温度下持续工作，避免芯片过热损坏或进入过温保护强制关闭状态。同时请参考图 4：建议正常工作电压区域。

6 典型应用及建议正常工作区域

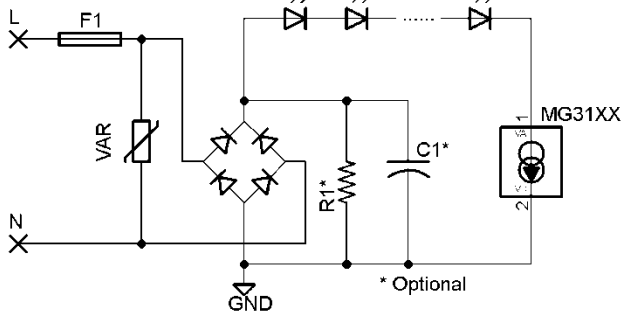


图 2: MG3115 驱动单串 LED

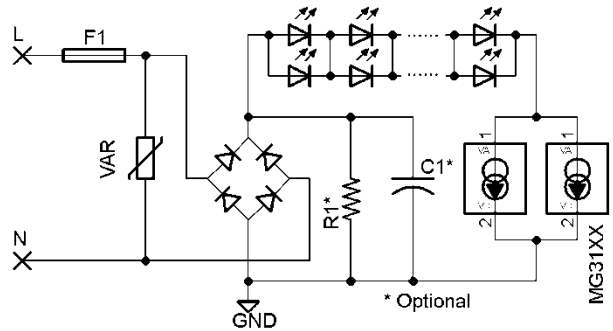


图 3: 多个 MG3115 并联驱动

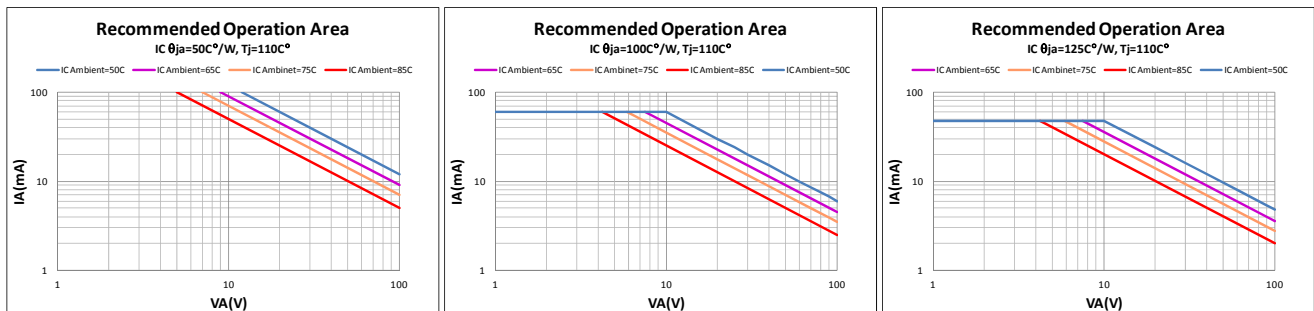


图 4: 建议正常工作区域。

注：电流固定为 15mA，建议芯片正常工作结温不超过 110°C，利用公式(1): $T_J = T_A + P_{IC} \times \theta_{JA}$ 得出建议的最大正常工作电压。 P_{IC} 是芯片的消耗功率； θ_{JA} 是芯片内核散热到其环境的热阻，其值取决于芯片的散热体包括线路板的设计及其散热效果。散热效果好， θ_{JA} 比较小。 T_J 也可利用公式(2): $T_J = T_C + P_{IC} \times \theta_{JC}$ 来计算。 T_C 是芯片散热脚(第 4 脚)表面温度。 P_{IC} 是芯片上的消耗功率。 θ_{JC} 是芯片内核到其自带散热片的热阻。此参数取决于芯片的封装设计以及芯片内核的大小等因素。一般 SOT-89 的 θ_{JC} 为 10~15°C/Watt， eSOP-8 的 θ_{JC} 为 8~12°C/Watt。

7 最大参数值

输入电压	500V	热阻 θ_{JA}	125 °C /W (SOT89-3L) 100 °C /W (eSOP-8)
工作环境温度	-40 °C ~ 125 °C		
结温	150 °C		
存储温度	-65 °C ~ 150 °C		
焊接温度	260 °C		

15mA 智能温控、高压恒流 LED 驱动芯片
8 电气参数

如不特别注明，测试环境温度=25°C

参数	测试条件	符号	最小	典型	最大	单位
工作电压范围	V_{IC}	V_{IN}	7		500	V
输出电流(MG3115)	$7V < V_{IC} < 500V$	I_A	13.5	15	16.5	mA
输出电流精确度	$0^{\circ}C < T_J < 110^{\circ}C$	I_{TOL}	-10		+10	%
智能温控启动结温	$V_{IC}=20V,$ $I_{OUT}=15\text{ mA}$	T_O		110		$^{\circ}C$

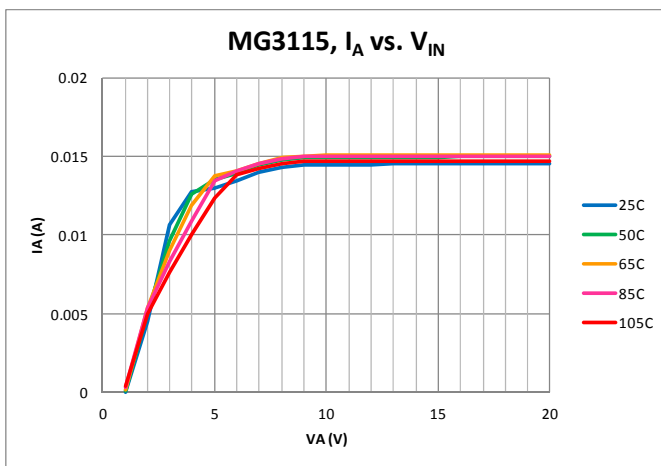
9 典型特性图


图 5

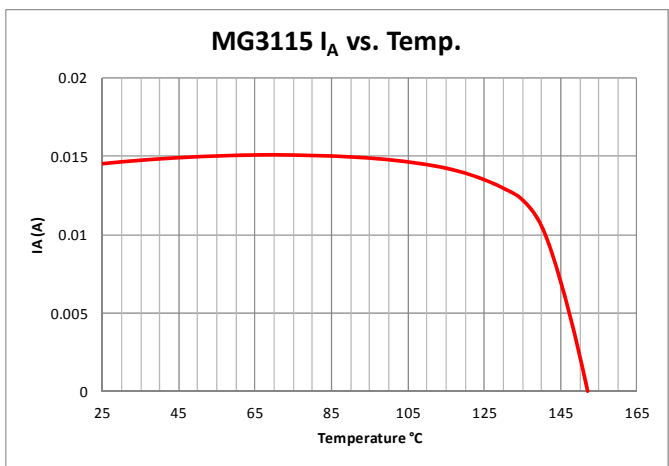


图 6

15mA 智能温控、高压恒流 LED 驱动芯片

10 封装

10.1 eSOP-8L 封装尺寸图

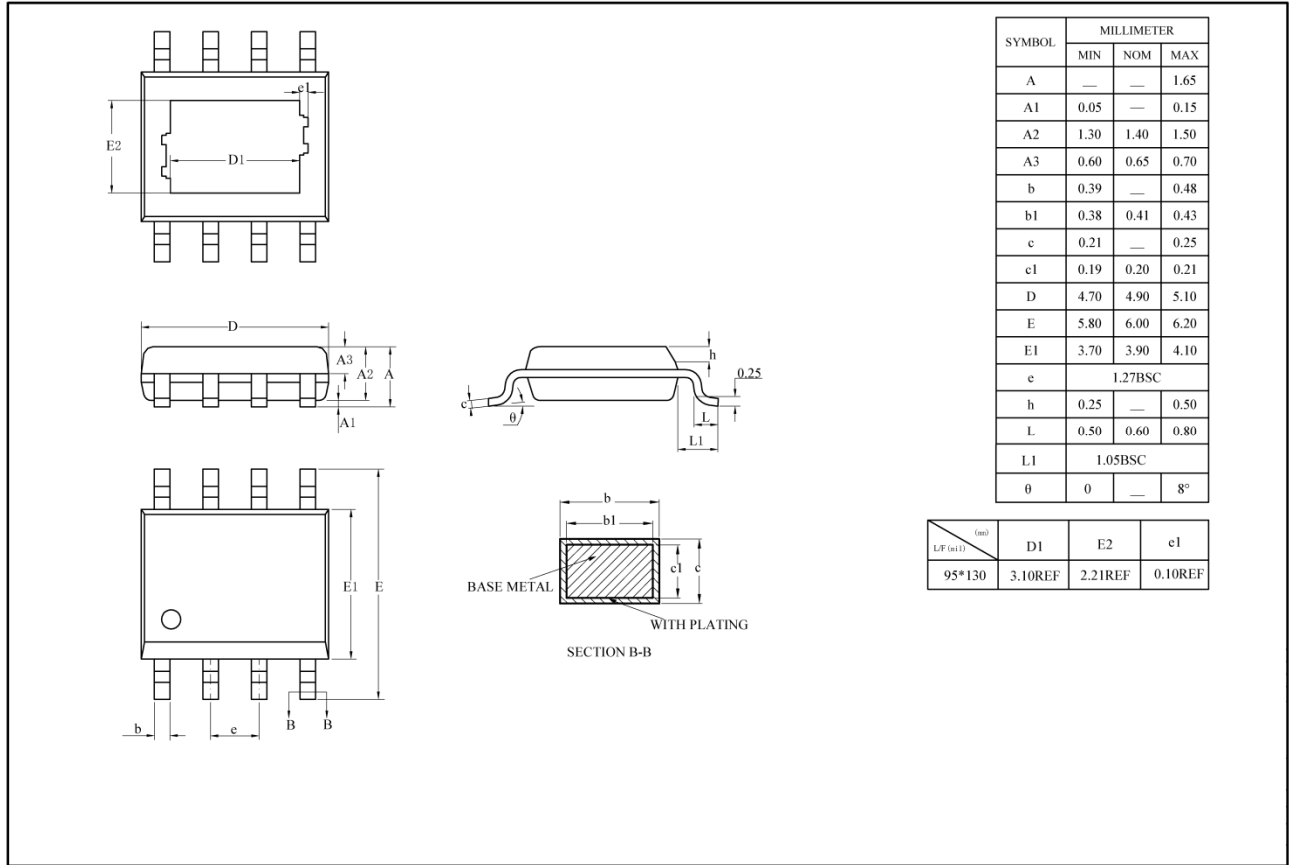


图 7

10.2 SOT89-3L 封装尺寸图

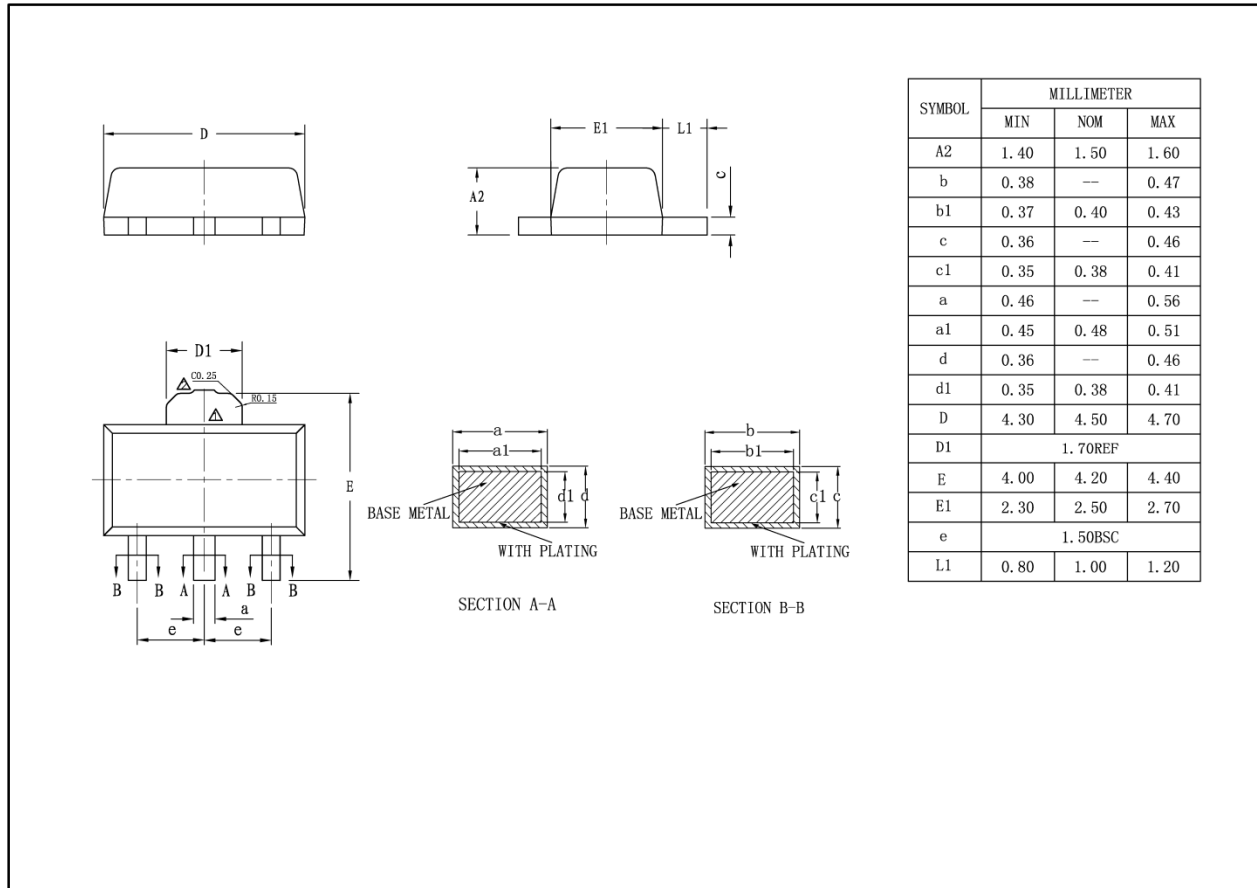
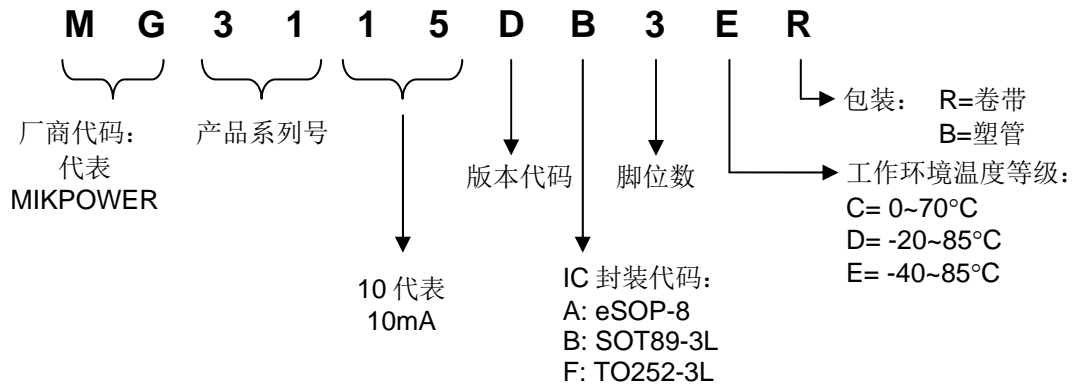


图 8

附录 A: 型号代码



附录 B: IC 印字标识

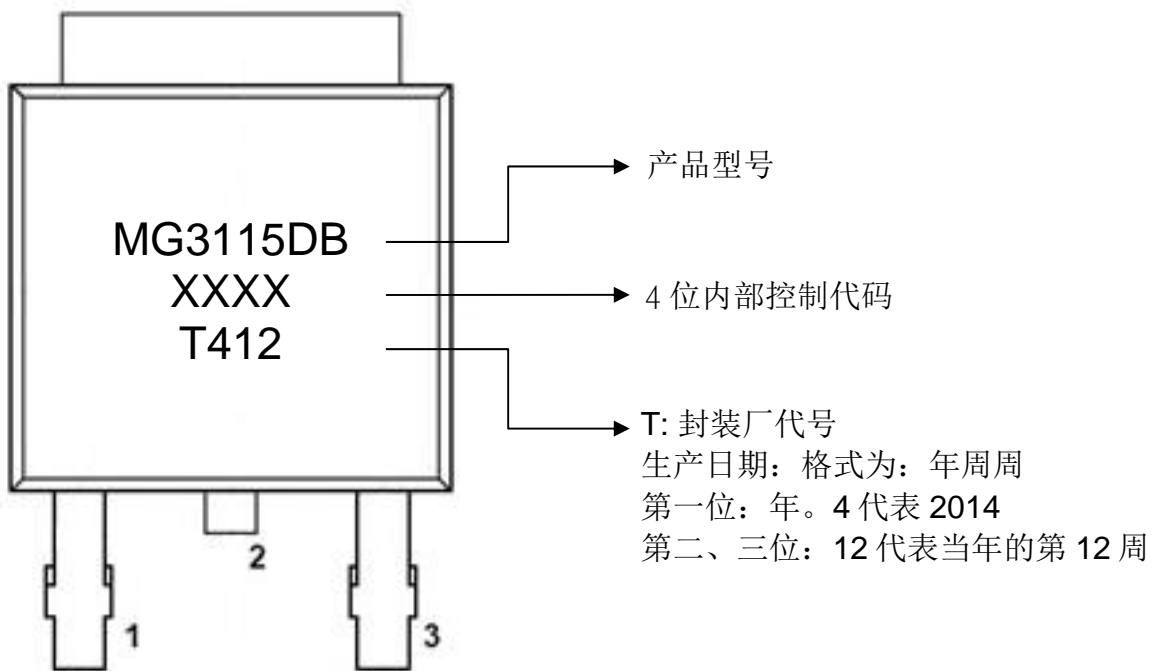


图 9